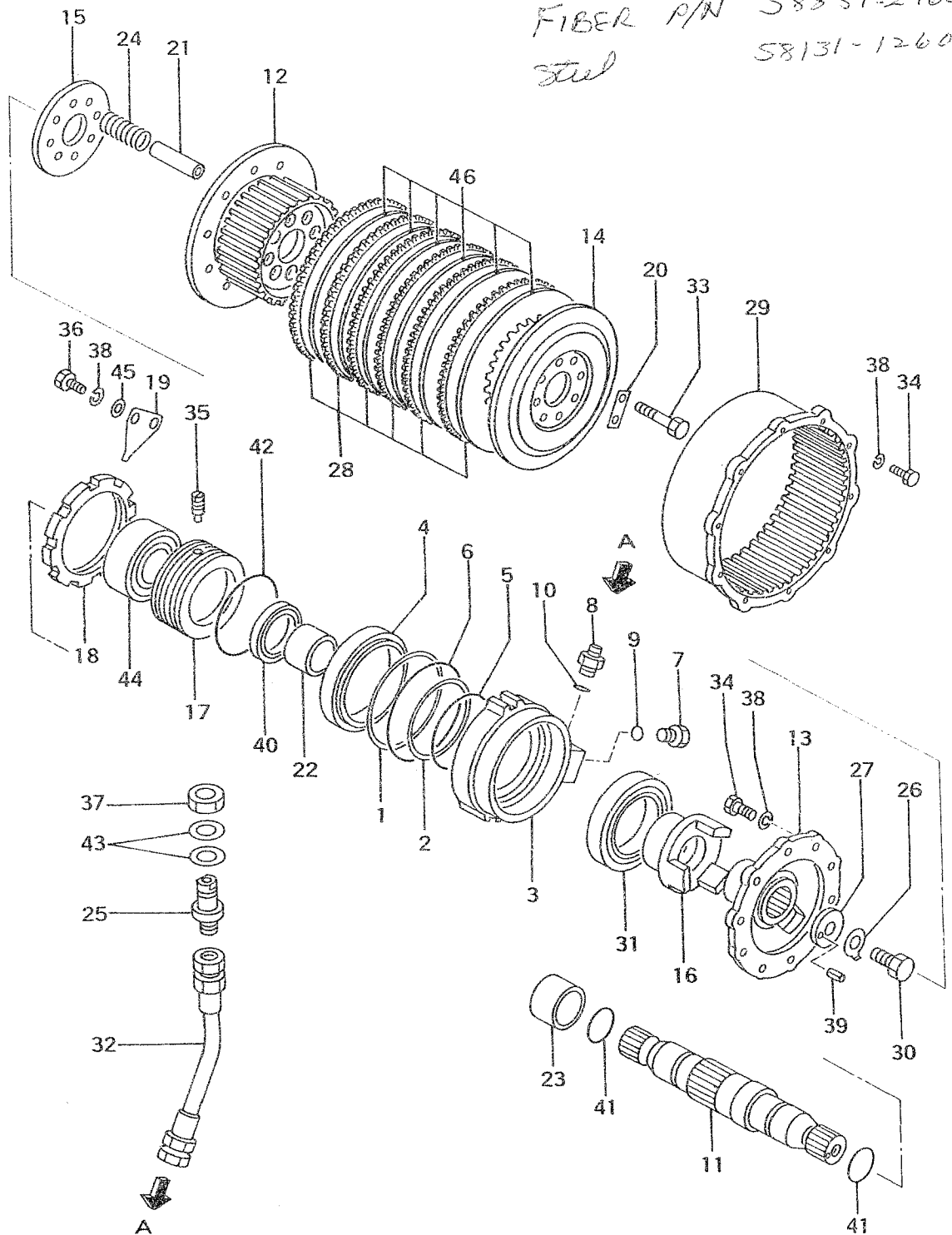


ステアリング クラッチ  
31-1 STEERING CLUTCH

FIBER P/N 58831-24600  
Steel 58131-12600



"ONLY MITSUBISHI GENUINE PARTS GIVE MITSUBISHI PERFORMANCE"

